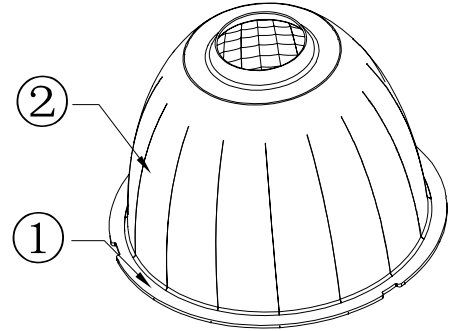
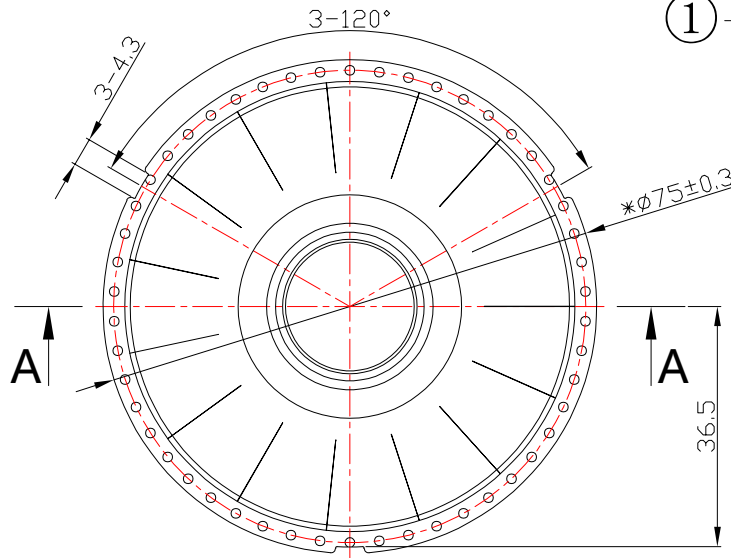
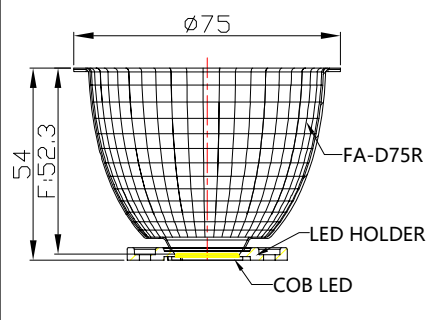


A-A



Light Source	LUMILEDS 1208
PlasticHolder	92.70.411.00
Metal Adaptor	
Design Angle	$50^\circ \pm 5^\circ$
Measured Angle	48.2°
Efficiency	

光学装配示意图



技术要求:

1. “*”标记为重点控制尺寸。
2. 未注公差按尺寸公差表。
3. 产品外观按《N-SIP-QA-04 铝反光杯检验标准》。

NO.	品名	产品代号	数量	材料/表面处理
①	内径67.5铝环 $\phi 78H0.4-1060H24$	97.77.011.01	1	T=0.4mm 1060AL H24 /本色
②	2-2521-A	94.02.2521.000	1	T=0.4mm Miro 98AX4

标记	处数	更改内容	签名	更改日期
MARK	NO. OF MODIF.	MODIFICATIONS	SIGNED BY	MODIF. DATE
设计	制图	审核	比例	1:1
DESIGNER	DRAWN BY	CHECKED BY	SCALE	
工艺	日期	日期	视角	
TECHNICIAN	DATE (DD-MM-YYYY)	DATE (DD-MM-YYYY)	1st ANGLE PROJECTION	
批准	18-1-2025	18-1-2025	页数	SHEET 1 OF 1
APPROVED BY			PAGE	

DIMENSION TOLERANCE TABLE (UNLESS OTHERWISE STATED)						
未注尺寸公差表						
> 0-5	> 5-30	> 30-90	> 90-150	> 150-250	> 250-400	> 400-700
±0.15	±0.2	±0.4	±0.5	±0.8	±1.5	±2
ANGULAR DIMENSIONAL TOLERANCE TABLE (UNLESS OTHERWISE STATED)						
角度尺寸公差表 (单位: 度)						
> 0-10	> 10-50	> 50-120	> 120-250	> 250-360		
±1°	±0.5°	±0.3°	±0.2°	±0.166°		

		版本	V1.0
		VERSIONS	
产品编码	91.02.2818.001	客户代号	NT
PRODUCT CODE		CUSTOMER ID	
产品名称	2-2818-L2	客户编号	FA-D75R-50D
PRODUCT NAME		CUSTOMER CODE	切合反光罩

部件产品图
COMPONENT PRODUCT DRAWING

单位
UNIT
mm