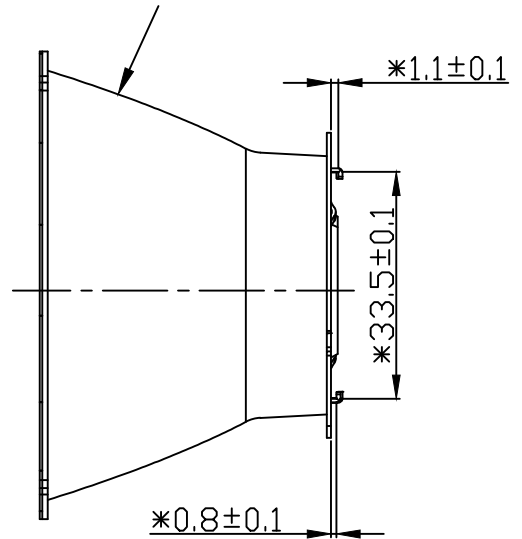
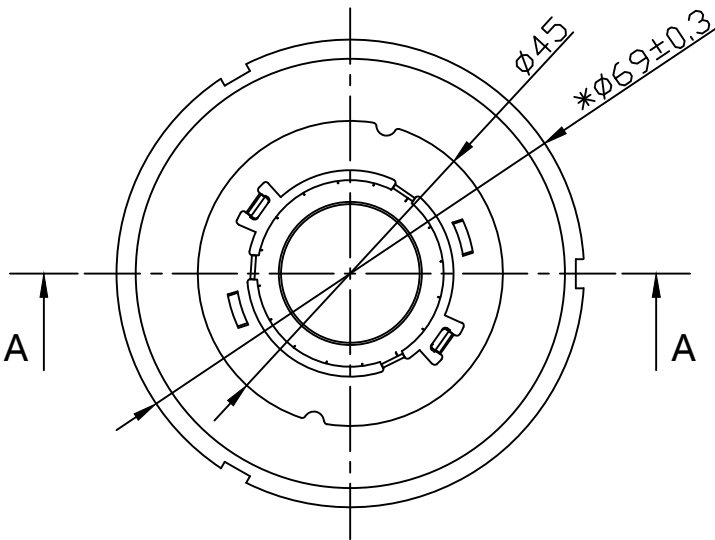


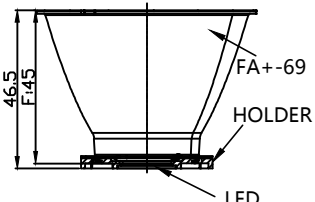
A - A b面：正面直边。

c面：外表面。



Light Source	LUMILEDS 1208
PlasticHolder	92.70.411.00
Metal Adaptor	97.77.073.00
Design Angle	25°±3°
Measured Angle	23.6°
Efficiency	≥95%

光学装配示意图



技术要求：

- 1.\*\*标记为重点控制尺寸。
- 2.未注公差按尺寸公差表。
- 3.产品未注圆角与拔模斜度按3D。
- 4.产品外观按《N-SIP-QA-04 铝反光杯检验标准》。

PRODUCT BOM

NO.	PRODUCT NAME	PRODUCT CODE	QUANTITY	MATERIAL/FINISH
①	卡扣	97.77.073.00	1	T=0.6mm SUS301
②	外壳	2-2754-A	1	T=0.6mm 1070AL/Andoizing
③	反光杯	2-2755-A	1	T=0.4mm High reflectivity aluminum(Mirror surface)

MARK	NO.OF MODIF.	更改内容 MODIFICATIONS	签名 SIGNED BY	更改日期 MODIF. DATE
设计 DESIGNER		制图 DRAWN BY	比例 SCALE	1:1
工艺 TECHNICAN		审核 CHECKED BY	视角 1st ANGLE PROJECTION	
批准 APPROVED BY		日期 DATE(DD-MM-YYYY)	页数 PAGE	SHEET 1 OF 1

DIMENSION TOLERANCE TABLE (UNLESS OTHERWISE STATED) 未注尺寸公差表						
> 0-5	> 5-30	> 30-90	> 90-150	150-250	250-400	400-700
±0.15	±0.2	±0.4	±0.5	±0.8	±1.5	±2

PUNCH TOLERANCE TABLE (UNLESS OTHERWISE STATED) (ANGLE) 未注孔位尺寸公差表 (单位: 度)						
> 0-10	> 10-50	> 50-120	120-250	250-360		
±1°	±0.5°	±0.3°	±0.2°	±0.166°		

**Nata**<sup>®</sup> 版本  
VERSIONS  
K0

产品编码 PRODUCT CODE	91.02.2752.000
产品名称 PRODUCT NAME	2-2752-L
客户代号 CUSTOMER ID	NT
客户编号 CUSTOMER CODE	FA+-69-25D 切合反光杯

**产品图**  
PRODUCT DRAWING

单位  
UNIT  
mm