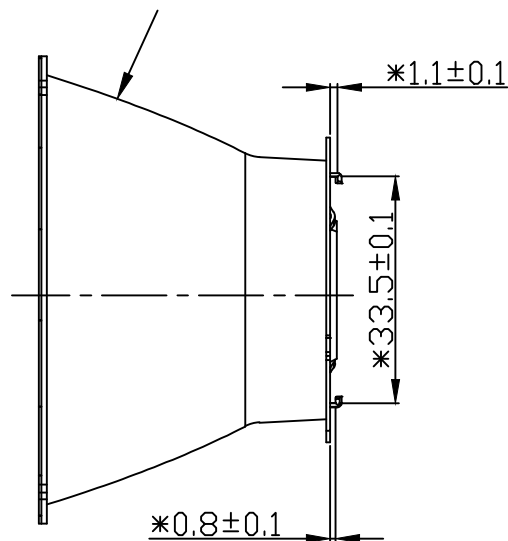
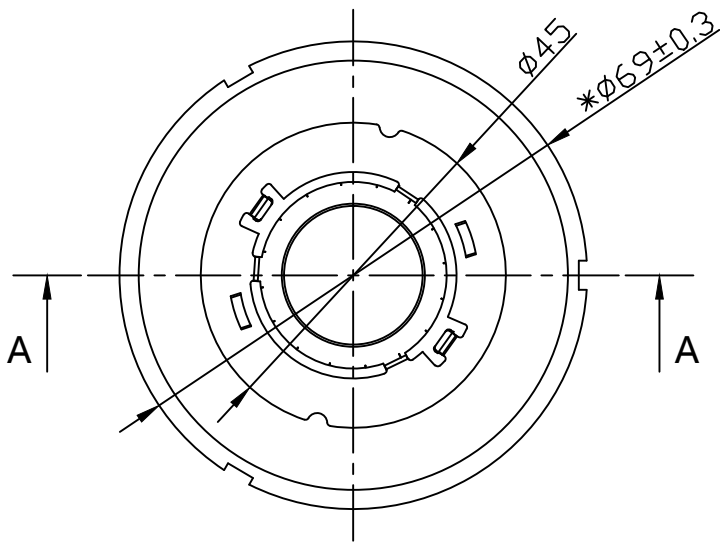


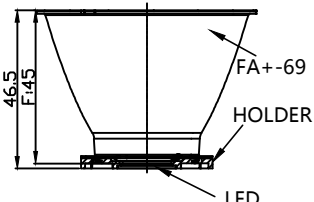
A - A b面：正面直边。

c面：外表面。



Light Source	LUMILEDS 1208
PlasticHolder	92.70.411.00
Metal Adaptor	97.77.073.00
Design Angle	18°±3°
Measured Angle	17.6°
Efficiency	≥95%

光学装配示意图



- 技术要求：
- 1.**标记为重点控制尺寸。
 - 2.未注公差按尺寸公差表。
 - 3.产品未注圆角与拔模斜度按3D。
 - 4.产品外观按《N-SIP-QA-04 铝反光杯检验标准》。

PRODUCT BOM				
NO.	PRODUCT NAME	PRODUCT CODE	QUANTITY	MATERIAL/FINISH
①	卡扣	97.77.073.00	1	T=0.6mm SUS301
②	外壳	2-2750-A	1	T=0.6mm 1070AL/Andoizing
③	反光杯	2-2751-A	1	T=0.4mm High reflectivity aluminum(Mirror surface)

标记 MARK	处数 NO. OF MODIF.	更改内容 MODIFICATIONS	签名 SIGNED BY	更改日期 MODIF. DATE
设计 DESIGNER	制图 DRAWN BY	审核 CHECKED BY	比例 SCALE	1:1
工艺 TECHNICAN	日期 DATE(DD-MM-YYYY)	23-07-2024	视角 1st ANGLE PROJECTION	
批准 APPROVED BY			页数 PAGE	SHEET 1 OF 1

DIMENSION TOLERANCE TABLE (UNLESS OTHERWISE STATED)						
未注尺寸公差表						
> 0-5	> 5-30	> 30-90	> 90-150	150-250	250-400	> 400-700
±0.15	±0.2	±0.4	±0.5	±0.8	±1.5	±2

PUNCH TOLERANCE TABLE (UNLESS OTHERWISE STATED) (ANGLE)					
未注孔位尺寸公差表 (单位: 度)					
> 0-10	10-50	50-120	120-250	250-360	
±1°	±0.5°	±0.3°	±0.2°	±0.166°	

		版本 VERSIONS	K0
		产品编码 PRODUCT CODE	91.02.2748.000
产品名称 PRODUCT NAME		2-2748-L	
客户代号 CUSTOMER ID		NT	
客户编号 CUSTOMER CODE		FA+-69-18D 切合反光杯	

产品图
PRODUCT DRAWING

单位
UNIT
mm