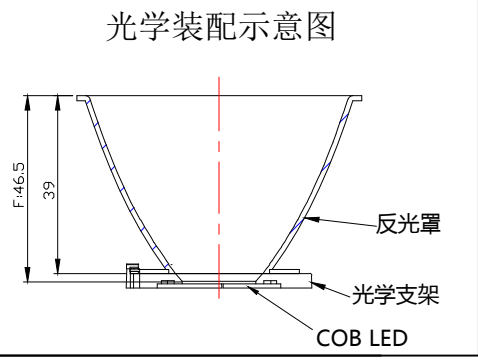


Light Source	CITIZEN CLU038
Plastic Holder	92.70.412.00
Metal Adaptor	
Design Angle	45° ±5°
Measured Angle	44.7°
Efficiency	



- 技术要求:
1. "\*"标记为重点控制尺寸。
  2. 未注公差按尺寸公差表。
  3. 产品未注圆角与拔模斜度按3D。
  4. 产品外观按《N-SIP-QA-04 铝反光杯检验标准》。

NO.	品名	产品代号	数量	材料/表面处理
①	2-2543-H	94.02.2543.000	1	T=1.2mm 1090AL/高亮光
②	EW-G2-D75焊接片 (φ24)	97.77.274.03	1	T=1.0mm 1060AL H22

				<p style="text-align: center;"><b>Nata</b><sup>®</sup></p> <p style="text-align: right;">版本 VERSIONS K0</p>																	
				<p style="text-align: center;">DIMENSION TOLERANCE TABLE (UNLESS OTHERWISE STATED) (UNIT:MM)</p> <table border="1"> <tr> <td>&gt; 0-5</td> <td>&gt; 5-30</td> <td>&gt; 30-90</td> <td>&gt; 90-150</td> <td>150-250</td> <td>250-400</td> <td>400-700</td> </tr> <tr> <td>±0.15</td> <td>±0.2</td> <td>±0.4</td> <td>±0.5</td> <td>±0.8</td> <td>±1.5</td> <td>±2</td> </tr> </table>		> 0-5	> 5-30	> 30-90	> 90-150	150-250	250-400	400-700	±0.15	±0.2	±0.4	±0.5	±0.8	±1.5	±2	<p style="text-align: center;">产品编码 PRODUCT CODE</p> <p>91.02.2685.000</p>	
> 0-5	> 5-30	> 30-90	> 90-150	150-250	250-400	400-700															
±0.15	±0.2	±0.4	±0.5	±0.8	±1.5	±2															
				<p style="text-align: center;">PUNCH TOLERANCE TABLE (UNLESS OTHERWISE STATED) (ANGLE)</p> <table border="1"> <tr> <td>&gt; 0-10</td> <td>&gt; 10-50</td> <td>&gt; 50-120</td> <td>120-250</td> <td>250-360</td> </tr> <tr> <td>±1°</td> <td>±0.5°</td> <td>±0.3°</td> <td>±0.2°</td> <td>±0.166°</td> </tr> </table>		> 0-10	> 10-50	> 50-120	120-250	250-360	±1°	±0.5°	±0.3°	±0.2°	±0.166°	<p style="text-align: center;">产品名称 PRODUCT NAME</p> <p>2-2685-L</p>					
> 0-10	> 10-50	> 50-120	120-250	250-360																	
±1°	±0.5°	±0.3°	±0.2°	±0.166°																	
<p>标记 处数 更改内容 签名 更改日期</p> <p>MARK NO.OF MODIF. MODIFICATIONS SIGNED BY MODIF. DATE</p>				<p style="text-align: center;">客户代号 CUSTOMER ID</p> <p>NT</p>																	
<p>设计 制图 比例 1:1</p> <p>DESIGNER DRAWN BY SCALE</p>				<p style="text-align: center;">客户编号 CUSTOMER CODE</p> <p>EW-G2-D69-45D</p>																	
<p>工艺 审核 视角 1st ANGLE PROJECTION</p> <p>TECHNICAN CHECKED BY VIEW</p>				<p style="text-align: center;">带缺口</p>																	
<p>批准 日期 19-03-2024 页数 1 页次 1</p> <p>APPROVED BY DATE(PAGE) SHEET 1 OF 1</p>				<p style="text-align: center;">部件产品图 COMPONENT PRODUCT DRAWING</p>																	