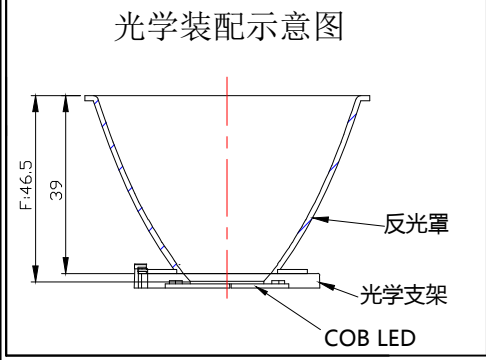


Light Source	LUMILEDS 1205
PlasticHolder	92.70.411.00
Metal Adaptor	
Design Angle	45° ± 5°
Measured Angle	44.4°
Efficiency	



- 技术要求:
1. "\*"标记为重点控制尺寸。
  2. 未注公差按尺寸公差表。
  3. 产品未注圆角与拔模斜度按3D。
  4. 产品外观按《N-SIP-QA-04 铝反光杯检验标准》。

NO.	品名	产品代号	数量	材料/表面处理
①	2-2535-H	94.02.2535.000	1	T=1.2mm 1090AL/高亮光
②	EW-G2-D75焊接片 (φ24)	97.77.274.03	1	T=1.0mm 1060AL H22

标记	处数	更改内容	签名	更改日期
MARK	NO.OF MODIF	MODIFICATIONS	SIGNED BY	MODIF. DATE
设计		制图	比例	1:1
DESIGNER		DRAWN BY	SCALE	
工艺		审核	视角	
TECHNICIAN		CHECKED BY	3rd ANGLE PROJECTION	
批准		日期	页数	19-03-2024
APPROVED BY		DATE(DD-MM-YYYY)	PAGE	SHEET 1 OF 1

DIMENSION TOLERANCE TABLE (UNLESS OTHERWISE STATED) (UNIT:MM)						
> 0-5	> 5-30	> 30-90	> 90-150	150-250	250-400	400-700
±0.15	±0.2	±0.4	±0.5	±0.8	±1.5	±2

PUNCH TOLERANCE TABLE (UNLESS OTHERWISE STATED) (ANGLE)					
> 0-10	> 10-50	> 50-120	120-250	250-360	
±1°	±0.5°	±0.3°	±0.2°	±0.166°	

		版本	K0
		VERSIONS	
产品编码	91.02.2681.000	客户代号	NT
PRODUCT CODE		CUSTOMER ID	
产品名称	2-2681-L	客户编号	EW-G2-D63-45D
PRODUCT NAME		CUSTOMER CODE	带缺口

部件产品图  
COMPONENT PRODUCT DRAWING

单位  
UNIT  
mm