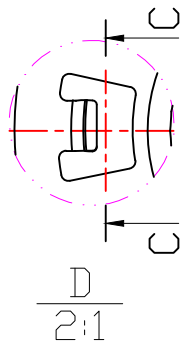
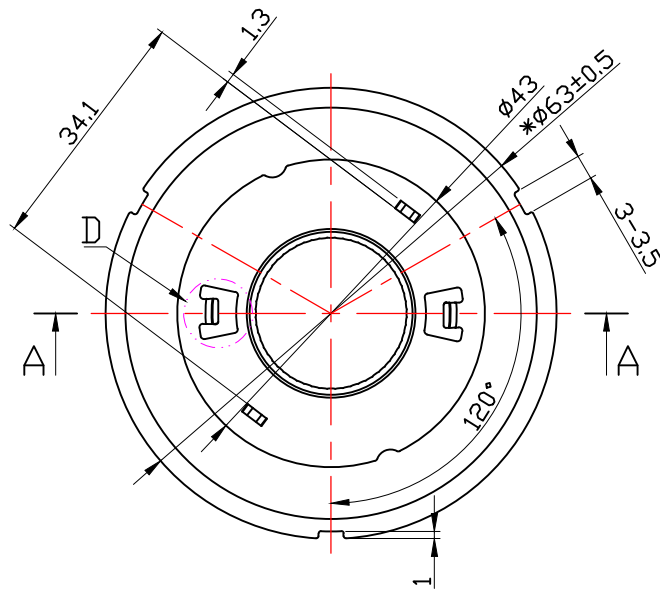


C-C

A-A

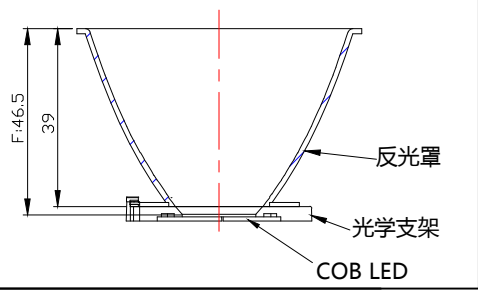


D
2:1



Light Source	LUMILEDS 1205
PlasticHolder	92.70.411.00
Metal Adaptor	
Design Angle	18° ±2°
Measured Angle	19.6°
Efficiency	

光学装配示意图



- 技术要求:
1. "*"标记为重点控制尺寸。
 2. 未注公差按尺寸公差表。
 3. 产品未注圆角与拔模斜度按3D。
 4. 产品外观按《N-SIP-QA-04 铝反光杯检验标准》。

NO.	品名	产品代号	数量	材料/表面处理
①	2-2529-H	94.02.2529.000	1	T=1.2mm 1090AL/高亮光
②	EW-G2-D75焊接片 (φ24)	97.77.274.03	1	T=1.0mm 1060AL H22

标记	处数	更改内容	签名	更改日期
MARK	NO.OF MODIF	MODIFICATIONS	SIGNED BY	MODIF. DATE
设计		制图	比例	1:1
工艺		审核	视角	
批准		日期	页数	1/1
APPROVED BY		DATE(DD-MM-YYYY)	PAGE	SHEET 1 OF 1
		19-03-2024		

DIMENSION TOLERANCE TABLE (UNLESS OTHERWISE STATED) (UNIT:MM)							
> 0-5	> 5-30	> 30-90	> 90-150	> 150-250	> 250-400	> 400-700	
±0.15	±0.2	±0.4	±0.5	±0.8	±1.5	±2	

PUNCH TOLERANCE TABLE (UNLESS OTHERWISE STATED) (ANGLE)					
> 0-10	> 10-50	> 50-120	> 120-250	> 250-360	
±1°	±0.5°	±0.3°	±0.2°	±0.166°	

部件产品图
COMPONENT PRODUCT DRAWING

单位
UNIT
mm

		版本	K0
		VERSIONS	
产品编码	91.02.2678.000	客户代号	NT
产品名称	2-2678-L	客户编号	EW-G2-D63-18D
客户代号		客户编号	带缺口
CUSTOMER ID		CUSTOMER CODE	