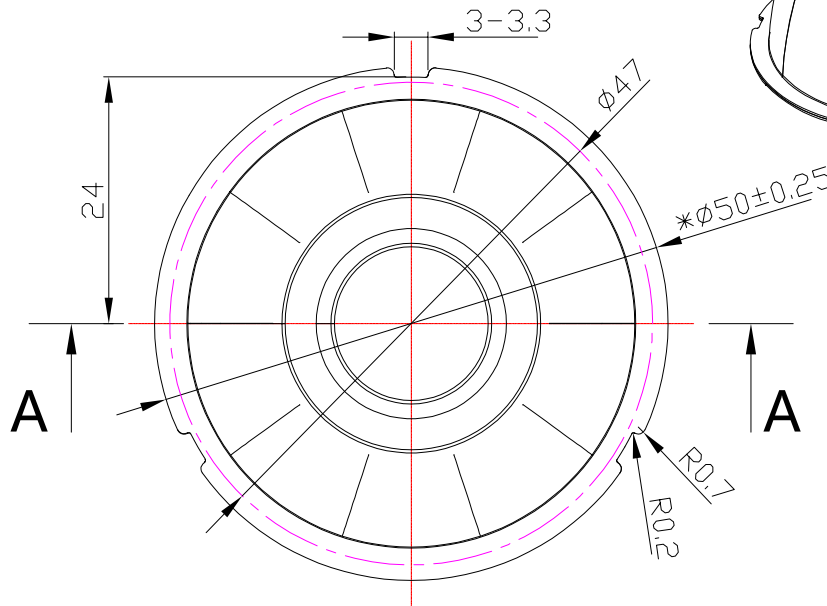
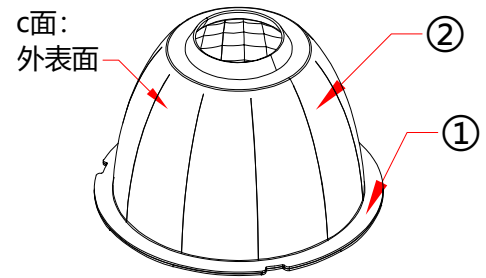
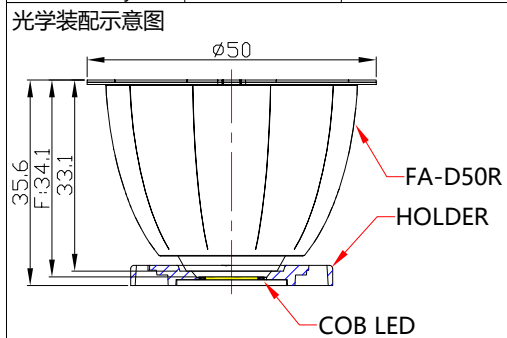


A-A



Light Source	LUMILEDS LUXEON COB 1203
Plastic Holder	92.70.410.00
Metal Adaptor	
Design Angle	38°±3°
Measured Angle	39.4°
Efficiency	



- 技术要求:
1. "\*"标记为重点控制尺寸。
  2. 未注公差按尺寸公差表。
  3. 产品外观按《N-SIP-QA-04 铝反光杯检验标准》。

NO.	产品名称	产品编号	数量	材料/表面处理
①	外53内43H0.4 铝环		1	T=0.4mm 1060AL H24 /本色
②	1-1306-H		1	T=0.4mm Miro 98Ax4

标记	处数	更改内容	签名	更改日期
MARK	NO. OF MODIF.	MODIFICATIONS	SIGNED BY	MODIF. DATE
设计		制图	比例	1:1
DESIGNER		DRAWN BY	SCALE	
工艺		审核	视角	
TECHNICIAN		CHECKED BY	1st ANGLE PROJECTION	
批准		日期	页数	SHEET 1 OF 1
APPROVED BY		DATE (DD-MM-YYYY)	PAGE	
		24-12-2024		

DIMENSION TOLERANCE TABLE (UNLESS OTHERWISE STATED)						
未注尺寸公差表						
> 0-5	> 5-30	> 30-90	> 90-150	> 150-250	> 250-400	> 400-700
±0.15	±0.2	±0.4	±0.5	±0.8	±1.5	±2
ANGULAR DIMENSIONAL TOLERANCE TABLE (UNLESS OTHERWISE STATED)						
角度尺寸公差表 (单位: 度)						
> 0-10	> 10-50	> 50-120	> 120-250	> 250-360		
±1°	±0.5°	±0.3°	±0.2°	±0.166°		

		版本	V1.0
		VERSIONS	
产品编码	91.01.1587.000	客户代号	NT
PRODUCT CODE		CUSTOMER ID	
产品名称	1-1587-L	客户编号	FA-D50R-50D切合
PRODUCT NAME		CUSTOMER CODE	反光罩

部件产品图 COMPONENT PRODUCT DRAWING

单位 UNIT mm