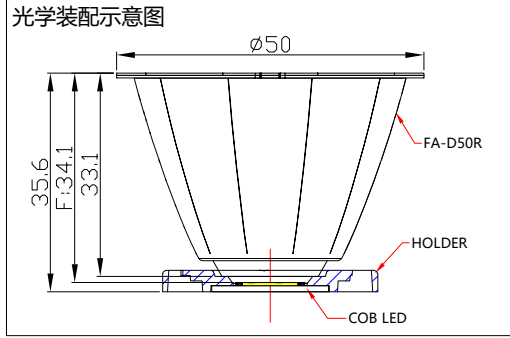


Light Source	LUMILEDS LUXEON COB 1203
Plastic Holder	92.70.410.00
Metal Adapter	
Design Angle	24°±3°
Measured Angle	23.6°
Efficiency	



技术要求:
 1. "*"标记为重点控制尺寸。
 2. 未注公差按尺寸公差表。
 3. 产品外观按《N-SIP-QA-04 铝反光杯检验标准》。

NO.	产品名称	产品编号	数量	材料/表面处理
①	外53内44H0.4 铝环		1	T=0.4mm 1060AL H24 /本色
②	1-1207-H		1	T=0.4mm Miro 98Ax4

标记 MARK	处数 NO. OF MODIF.	更改内容 MODIFICATIONS	签名 SIGNED BY	更改日期 MODIF. DATE
设计 DESIGNER		制图 DRAWN BY	比例 SCALE	1:1
工艺 TECHNICIAN		审核 CHECKED BY	视角 1st ANGLE PROJECTION	
批准 APPROVED BY		日期 DATE (DD-MM-YYYY)	页数 PAGE	SHEET 1 OF 1

DIMENSION TOLERANCE TABLE (UNLESS OTHERWISE STATED)						
未注尺寸公差表						
> 0-5	> 5-30	> 30-90	> 90-150	> 150-250	> 250-400	> 400-700
±0.15	±0.2	±0.4	±0.5	±0.8	±1.5	±2
ANGULAR DIMENSIONAL TOLERANCE TABLE (UNLESS OTHERWISE STATED)						
角度尺寸公差表 (单位: 度)						
> 0-10	> 10-50	> 50-120	> 120-250	> 250-360		
±1°	±0.5°	±0.3°	±0.2°	±0.166°		

		版本 VERSIONS	V1.0
		产品编码 PRODUCT CODE	91.01.1585.000
客户代号 CUSTOMER ID		NT	
客户编号 CUSTOMER CODE		FA-D50R-24D切合反光罩组件	

部件产品图 COMPONENT PRODUCT DRAWING

单位 UNIT mm