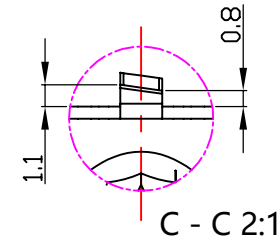
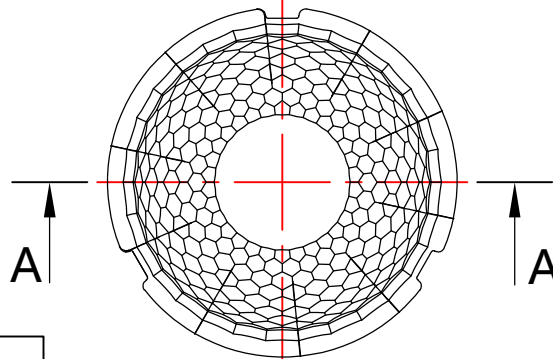


A - A



C - C 2:1

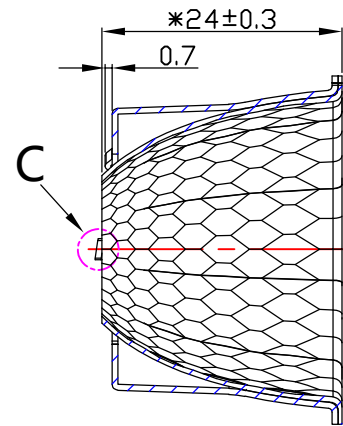
B



A

A

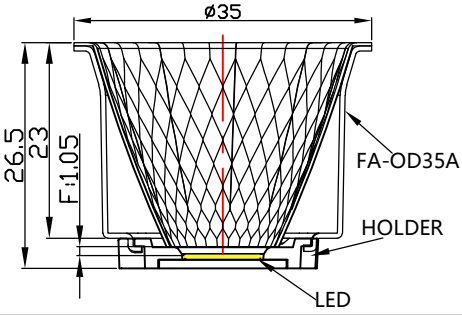
B



B - B

LIGHT SOURCE	LUMILEDS 1202HD
PLASTIC HOLDER	B1512-2-D25
METAL ADAPTAR	
DESIGNED B.A.	38°±3°
MEASURED B.A.	°
EFFICIENCY	

光学装配示意图



技术要求:

- 1.产品未注圆角与拔模斜度按3D.
- 2.产品质量控制按《切合反光罩检验标准》执行.

产品 BOM

NO.	产品名称	产品编号	数量	材料/表面处理
①	1-1272-A2	94.01.1272.001	1	T=0.6mm 1060AL H22/Andoizing
②	1-1273-A	94.01.1273.000	1	T=0.4mm High reflectivity aluminum(Mirror surface)

1		更改固定罩卡扣凸台角度位置	林 sir	25-07-2024
设计	制图	审核	日期	比例
DESIGNER	DRAWN BY	CHECKED BY	DATE	SCALE
工艺	日期	视角	1:1	
TECHNICAN	DATE	1st ANGLE PROJECTION		
批准	日期	页数	SHEET 1 OF 1	
APPROVED BY	DATE	PAGE		
	04-07-2024			

DIMENSION TOLERANCE TABLE (UNLESS OTHERWISE STATED)						
未注尺寸公差表						
> 0-5	> 5-30	> 30-90	> 90-150	> 150-250	> 250-400	> 400-700
±0.15	±0.2	±0.4	±0.5	±0.8	±1.5	±2
ANGULAR DIMENSIONAL TOLERANCE TABLE (UNLESS OTHERWISE STATED)						
角度尺寸公差表 (单位: 度)						
> 0-10	> 10-50	> 50-120	> 120-250	> 250-360		
±1°	±0.5°	±0.3°	±0.2°	±0.166°		

		版本	K1
		VERSIONS	
产品编码	91.01.1545.000	客户代号	NT
PRODUCT CODE		CUSTOMER ID	
产品名称	1-1545-L	客户编号	FA+-D35A-38D
PRODUCT NAME		CUSTOMER CODE	切合反光罩

部件产品图 COMPONENT PRODUCT DRAWING

单位 UNIT mm