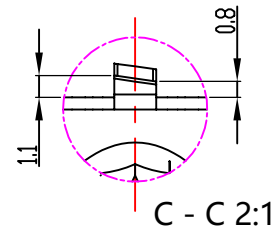
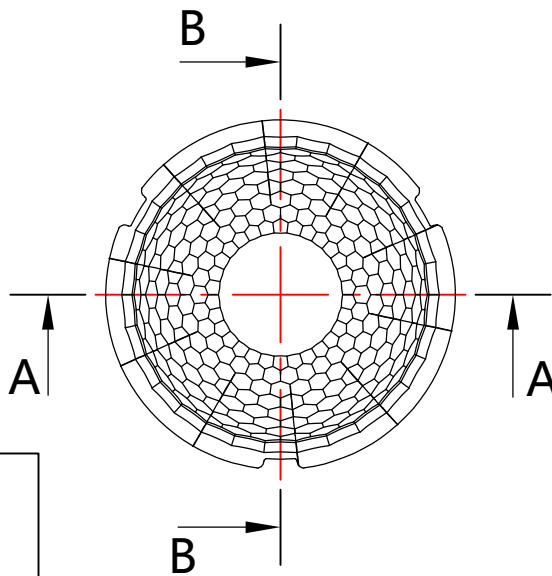


A - A



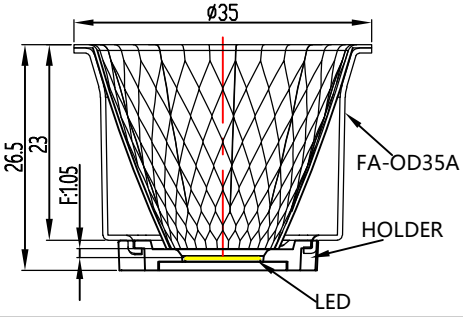
C - C 2:1



B - B

LIGHT SOURCE	LUMILEDS 1202HD
PLASTIC HOLDER	B1512-2-D25
METAL ADAPTAR	
DESIGNED B.A.	$28^{\circ} \pm 3^{\circ}$
MEASURED B.A.	$^{\circ}$
EFFICIENCY	

光学装配示意图



技术要求:

- 1.产品未注圆角与拔模斜度按3D.
- 2.产品质量控制按《切合反光罩检验标准》执行.

产品 BOM

NO.	产品名称	产品编号	数量	材料/表面处理
①	1-1202-A2	94.01.1202.001	1	T=0.6mm 1060AL H22/Andoizing
②	1-1201-A	94.01.1201.000	1	T=0.4mm High reflectivity aluminum(Mirror surface)

1		更改固定罩卡扣凸台角度位置	林 sir	25-07-2024
设计 DESIGNER	制图 DRAWN BY	更改内容 MODIFICATIONS	签名 SIGNED BY	更改日期 MODIF. DATE
工艺 TECHNICAN	审核 CHECKED BY		比例 SCALE	1:1
批准 APPROVED BY	日期 DATE(DD-MM-YYYY)	04-07-2024	视角 1st ANGLE PROJECTION	
			页数 PAGE	SHEET 1 OF 1

DIMENSION TOLERANCE TABLE (UNLESS OTHERWISE STATED)						
未注尺寸公差表						
> 0-5	> 5-30	> 30-90	> 90-150	> 150-250	> 250-400	> 400-700
±0.15	±0.2	±0.4	±0.5	±0.8	±1.5	±2
ANGULAR DIMENSIONAL TOLERANCE TABLE (UNLESS OTHERWISE STATED)						
角度尺寸公差表 (单位: 度)						
> 0-10	> 10-50	> 50-120	> 120-250	> 250-360		
±1°	±0.5°	±0.3°	±0.2°	±0.166°		

		版本 VERSIONS	K1
		产品编码 PRODUCT CODE	91.01.1544.000
产品名称 PRODUCT NAME		1-1544-L	
客户代号 CUSTOMER ID		NT	
客户编号 CUSTOMER CODE		FA+-D35A-28D 切合反光罩	

部件产品图
COMPONENT PRODUCT DRAWING

单位
UNIT
mm