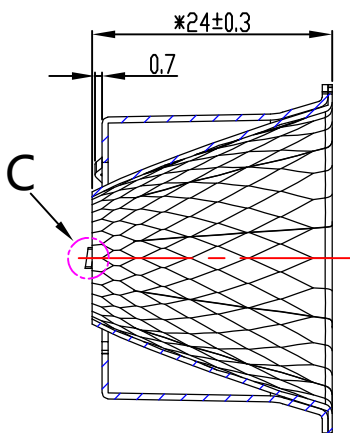
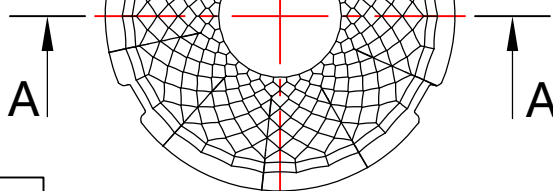


A - A

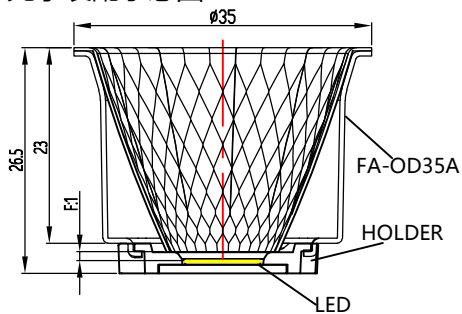
B



B - B

LIGHT SOURCE	LUMILEDS 1202HD
PLASTIC HOLDER	B1512-2-D25
METAL ADAPTAR	
DESIGNED B.A.	$18^\circ \pm 3^\circ$
MEASURED B.A.	18.9°
EFFICIENCY	

光学装配示意图



技术要求:

1. 产品未注圆角与拔模斜度按3D.
2. 产品质量控制按《切合反光罩检验标准》执行.

产品 BOM				
NO.	产品名称	产品编号	数量	材料/表面处理
①	1-1268-A2	94.01.1268.001	1	T=0.6mm 1060AL H22/Andoizing
②	1-1269-A	94.01.1269.000	1	T=0.4mm High reflectivity aluminum(Mirror surface)

标记	处数	更改内容	签名	更改日期
MARK	NO.OF MODIF	MODIFICATIONS	SIGNED BY	MODIF. DATE
设计	制图	审核	比例	1:1
DESIGNER	DRAWN BY	CHECKED BY	SCALE	
工艺	日期	日期	视角	
TECHNICAN	DATE(DD-MM-YYYY)	DATE(DD-MM-YYYY)	1st ANGLE PROJECTION	
批准	04-07-2024	04-07-2024	页数	SHEET 1 OF 1
APPROVED BY			PAGE	

DIMENSION TOLERANCE TABLE (UNLESS OTHERWISE STATED)						
未注尺寸公差表						
> 0-5	> 5-30	> 30-90	> 90-150	> 150-250	> 250-400	> 400-700
±0.15	±0.2	±0.4	±0.5	±0.8	±1.5	±2
ANGULAR DIMENSIONAL TOLERANCE TABLE (UNLESS OTHERWISE STATED)						
角度尺寸公差表 (单位: 度)						
> 0-10	> 10-50	> 50-120	> 120-250	> 250-360		
±1°	±0.5°	±0.3°	±0.2°	±0.166°		

		版本	K-
		VERSIONS	
产品编码	91.01.1543.000	客户代号	NT
PRODUCT CODE		CUSTOMER ID	
产品名称	1-1543-L	客户编号	FA+-D35A-18D
PRODUCT NAME		CUSTOMER CODE	切合反光罩

部件产品图
COMPONENT PRODUCT DRAWING

单位
UNIT
mm