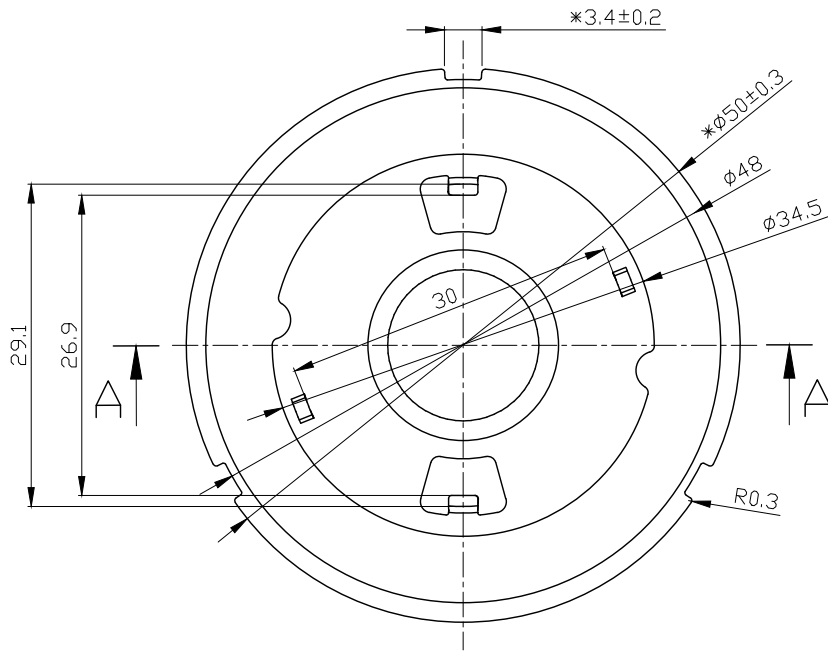
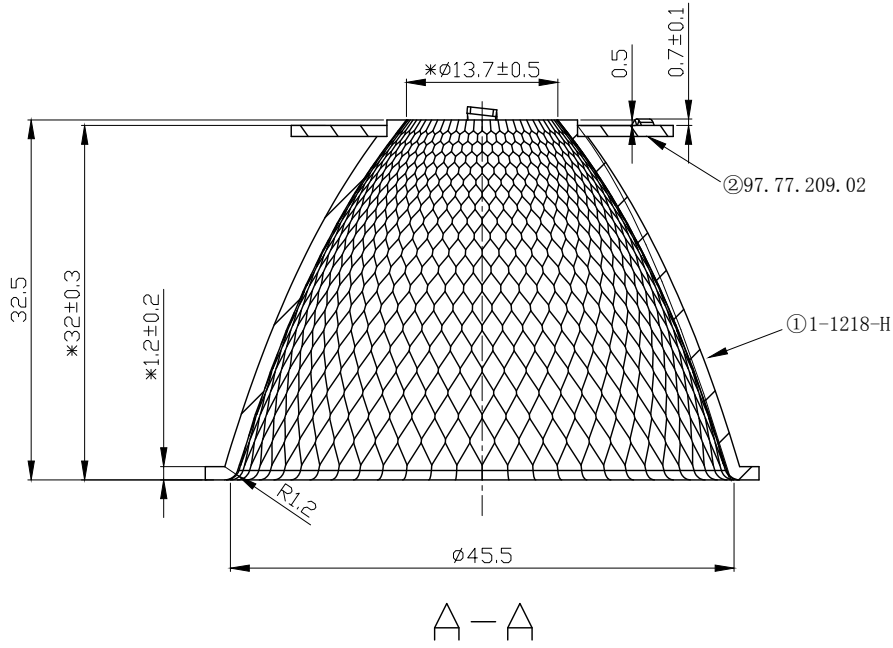


卡脚尺寸



技术要求:

- 1.\*\*标记为重点控制尺寸。单位: mm。
- 2.未注公差按尺寸公差表。
- 3.产品未注圆角与拔模斜度按3D。
- 4.产品外观按《N-SIP-QA-04 铝反光杯检验标准》。

Light Source	CITIZEN CLU028
PlasticHolder	92.70.427.00
Metal Adaptor	
Design Angle	18° ±3°
Measured Angle	
Efficiency	

PRODUCT BOM				
NO.	PRODUCT NAME	PRODUCT CODE	QUANTITY	MATERIAL/FINISH
①	EW-D35系列焊接片	97.77.209.01	1	T=1.0mm 1060AL H22
②	1-1218-H	94.01.1218.000	1	T=1.2mm 1070AL/Andoizing

				<b>Nata</b> <sup>®</sup>		版本 VERSIONS														
						K0														
				DIMENSION TOLERANCE TABLE (UNLESS OTHERWISE STATED) (UNIT:MM) 未注尺寸公差表		产品编码 PRODUCT CODE														
				<table border="1"> <tr> <td>&gt; 0-5</td> <td>&gt; 5-30</td> <td>&gt; 30-90</td> <td>&gt; 90-150</td> <td>&gt; 150-250</td> <td>&gt; 250-400</td> <td>&gt; 400-700</td> </tr> <tr> <td>±0.15</td> <td>±0.2</td> <td>±0.4</td> <td>±0.5</td> <td>±0.8</td> <td>±1.5</td> <td>±2</td> </tr> </table>		> 0-5	> 5-30	> 30-90	> 90-150	> 150-250	> 250-400	> 400-700	±0.15	±0.2	±0.4	±0.5	±0.8	±1.5	±2	91.01.1492.000
> 0-5	> 5-30	> 30-90	> 90-150	> 150-250	> 250-400	> 400-700														
±0.15	±0.2	±0.4	±0.5	±0.8	±1.5	±2														
				PUNCH TOLERANCE TABLE (UNLESS OTHERWISE STATED) (ANGLE) 未注孔位尺寸公差表 (单位: 度)		产品名称 PRODUCT NAME														
				<table border="1"> <tr> <td>&gt; 0-10</td> <td>&gt; 10-50</td> <td>&gt; 50-120</td> <td>&gt; 120-250</td> <td>&gt; 250-360</td> </tr> <tr> <td>±1°</td> <td>±0.5°</td> <td>±0.3°</td> <td>±0.2°</td> <td>±0.166°</td> </tr> </table>		> 0-10	> 10-50	> 50-120	> 120-250	> 250-360	±1°	±0.5°	±0.3°	±0.2°	±0.166°	1-1492-L				
> 0-10	> 10-50	> 50-120	> 120-250	> 250-360																
±1°	±0.5°	±0.3°	±0.2°	±0.166°																
标记 MARK	处数 NO.OF MODIF.	更改内容 MODIFICATIONS	签名 SIGNED BY	更改日期 MODIF. DATE	客户代号 CUSTOMER ID															
设计 DESIGNER		制图 DRAWN BY	比例 SCALE	1:1	NT															
工艺 TECHNICIAN		审核 CHECKED BY	视角 1ST ANGLE PROJECTION		客户编号 CUSTOMER CODE															
批准 APPROVED BY		日期 DATE(DD-MM-YYYY)	页数 PAGE	SHEET 1 OF 1	单位 UNIT	EW-G2-D50-18D 带缺口-77.209.02														
				<b>产品图</b> PRODUCT DRAWING																