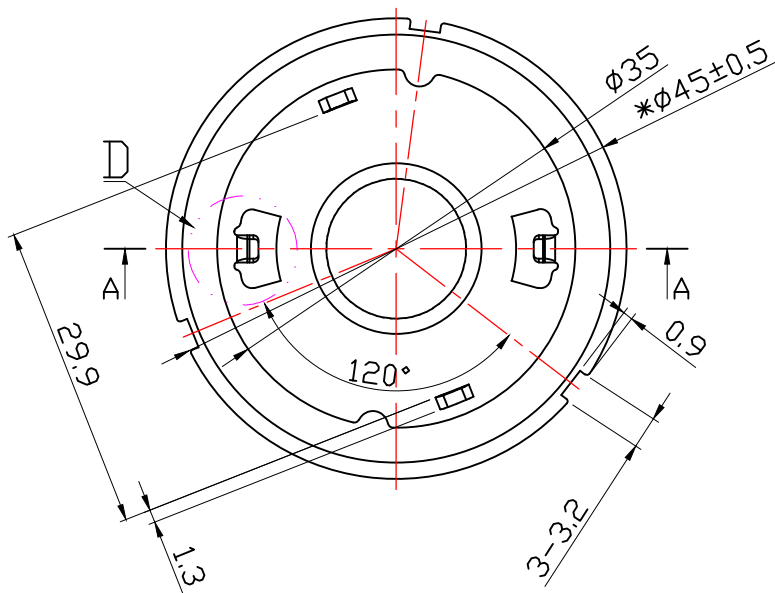
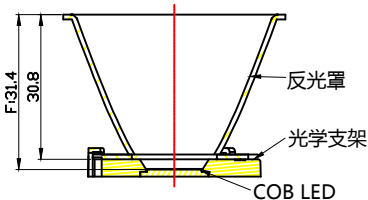


A-A



Light Source	CITIZEN CLU028
PlasticHolder	92.70.427.00
Metal Adaptor	
Design Angle	45° ±5°
Measured Angle	42.9°
Efficiency	

光学装配示意图



技术要求:

1. "\*"标记为重点控制尺寸。
2. 未注公差按尺寸公差表。
3. 产品未注圆角与拔模斜度按3D。
4. 产品外观按《N-SIP-QA-04 铝反光杯检验标准》。

产品BOM表

NO.	品名	产品代号	数量	材料/表面处理
①	1-1216-H	94.01.1216.000	1	T=1.2mm 1090AL/高亮光
②	1-1492 焊接片	97.77.209.02	1	T=1.0mm 1060AL H22

标记 MARK	处数 NO. OF MODIF.	更改内容 MODIFICATIONS	签名 SIGNED BY	更改日期 MODIF. DATE
设计 DESIGNER	制图 DRAWN BY	比例 SCALE	1:1	
工艺 TECHNICIAN	审核 CHECKED BY	视角 3rd ANGLE PROJECTION		
批准 APPROVED BY	日期 DATE (DD-MM-YYYY)	页数 PAGE	SHEET 1 OF 1	

DIMENSION TOLERANCE TABLE (UNLESS OTHERWISE STATED) (UNIT:MM)						
> 0-5	> 5-30	> 30-90	> 90-150	150-250	250-400	400-700
±0.15	±0.2	±0.4	±0.5	±0.8	±1.5	±2

PUNCH TOLERANCE TABLE (UNLESS OTHERWISE STATED) (ANGLE)					
> 0-10	> 10-50	> 50-120	120-250	250-360	
±1°	±0.5°	±0.3°	±0.2°	±0.166°	

部件产品图  
COMPONENT PRODUCT DRAWING

单位  
UNIT  
mm

<b>Nata</b> <sup>®</sup>		版本 VERSIONS K0
产品编码 PRODUCT CODE	91.01.1491.000	
产品名称 PRODUCT NAME	1-1491-L	
客户代号 CUSTOMER ID	NT	
客户编号 CUSTOMER CODE	EW-G2-D45-45D 带缺口	