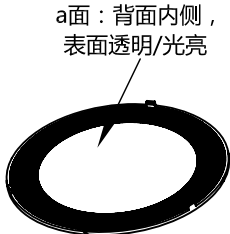
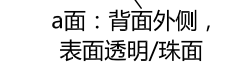


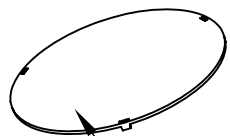
A-A



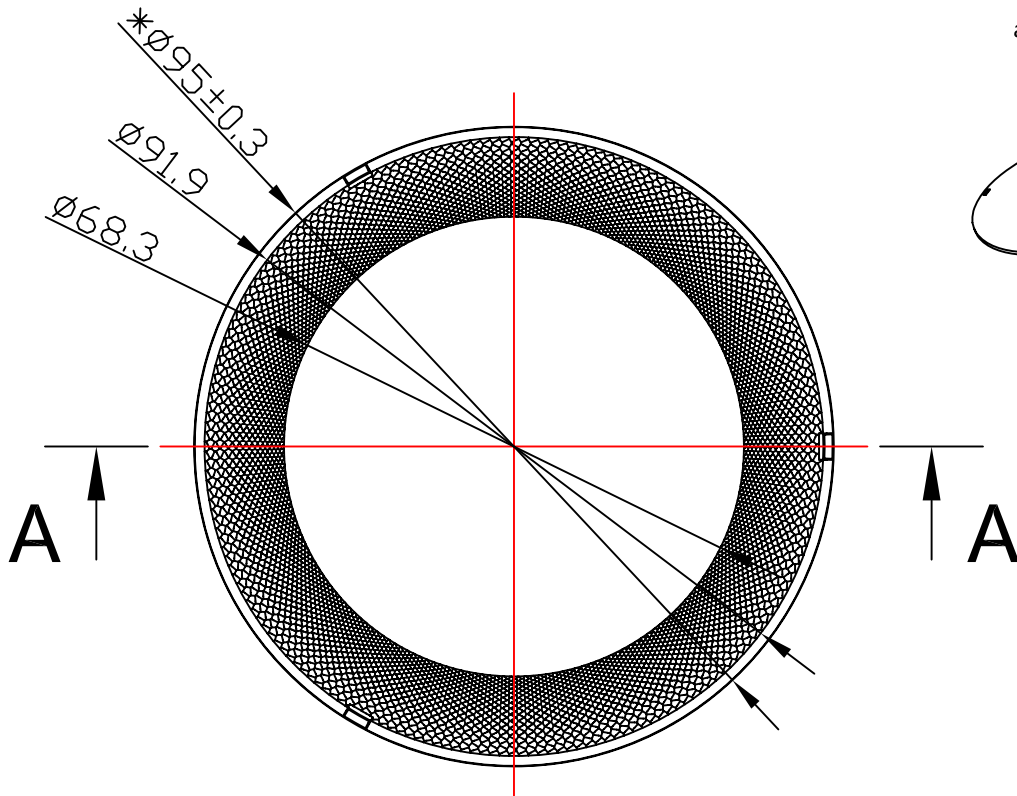
a面：背面内侧，
表面透明/光亮



a面：背面外侧，
表面透明/珠面



a面：正面，
表面透明/光亮



- 技术要求：
- 1.材质：PC L-1225Y，透明。
 - 2."*"标记为重点控制尺寸。
 - 3.未注公差按GB/T14486-2008-MT6。
 - 4.产品未注圆角与拔模斜度按3D。
 - 5.产品外观按《WI-QA-02 透镜检验标准》。

| | | | | | | | | | | |
|-------------------|--------------------|------------------------|------------|----------------------------|---------------------|------------------------|--|-----------------------|--------------|----------------------|
| | | | | | | | | | | 版本 VERSIONS K0 |
| | | | | | | | | 产品编码 PRODUCT CODE | 92.70.403.00 | |
| | | | | | | | | 产品名称 PRODUCT NAME | EW-95半混光镜片 | |
| | | | | | | | | 客户代号 CUSTOMER ID | NT | |
| | | | | | | | | 客户编号 CUSTOMER CODE | D95卡钩半透明防尘片 | |
| 标记 MARK | 处数 NO.OF MODIF. | 更改内容 MODIFICATIONS | | 签名 SIGNED BY | 更改日期 MODIF. DATE | | | | | |
| 设计 DESIGNER | | 制图 DRAWN BY | | 比例 SCALE 1:1 | | | | | | |
| 工艺 TECHNICAN | | 审核 CHECKED BY | | 视角 3RD ANGLE PROJECTION | | 产品图 PRODUCT DRAWING | | 单位 UNIT mm | | |
| 批准 APPROVED BY | | 日期 DATE(DD-MM-YYYY) | 18-03-2024 | 页数 PAGE | SHEET 1 OF 1 | | | | | |