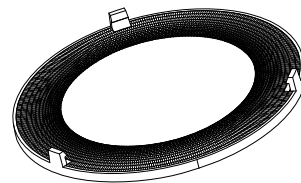
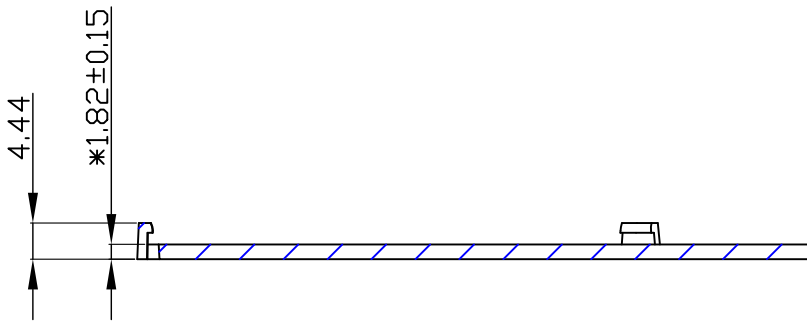


报价阶段

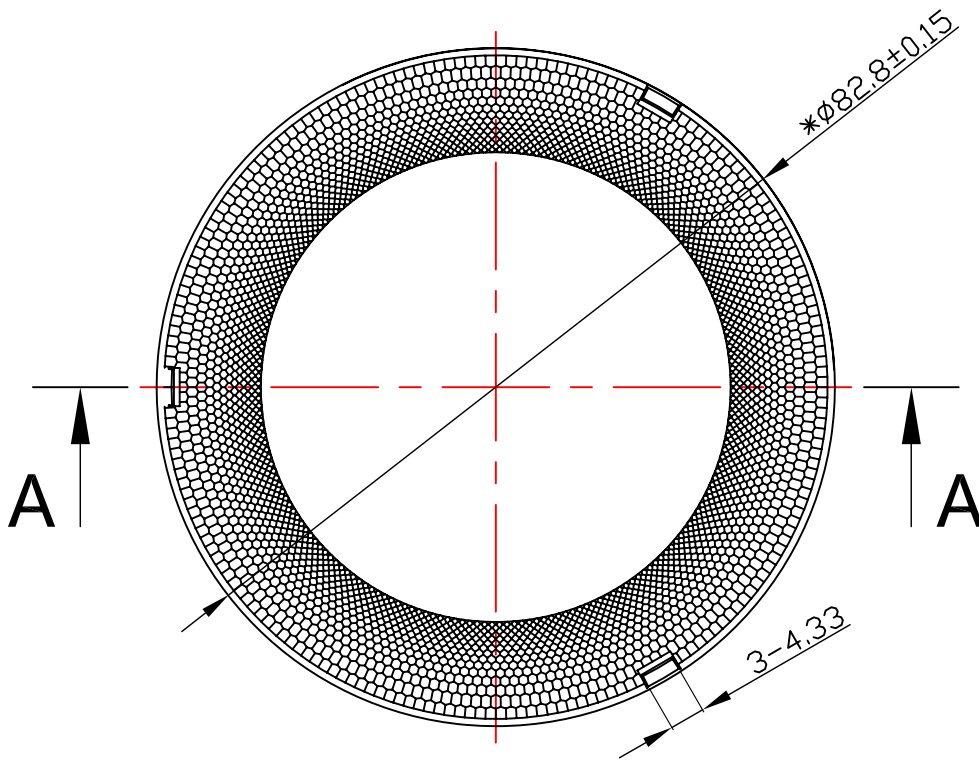
试验阶段

量产阶段

√



A-A



技术要求:

- 1.材质: PC L-1225Y, 透明
- 2."*"标记为重点控制尺寸。
- 3.未注公差按GB/T14486-2008-MT6。
- 4.产品未注圆角与拔模斜度按3D。
- 5.产品外观按《WI-QA-02 透镜检验标准》。

Nata®

版本
VERSIONS
K0

产品编码
PRODUCT CODE 92.70.402.00

产品名称
PRODUCT NAME EW-85半混光镜片

客户代号
CUSTOMER ID NT

客户编号
CUSTOMER CODE EW-85半混光片

标记 MARK	处数 NO.OF MODIF.	更改内容 MODIFICATIONS	签名 SIGNED BY	更改日期 MODIF. DATE
设计 DESIGNER		制图 DRAWN BY	比例 SCALE	1:1
工艺 TECHNICAN		审核 CHECKED BY	视角 1ST ANGLE PROJECTION	
批准 APPROVED BY		日期 DATE(DD-MM-YYYY)	页数 PAGE	SHEET 1 OF 1
		04-01-2024		

产品图
PRODUCT DRAWING

单位
UNIT
mm