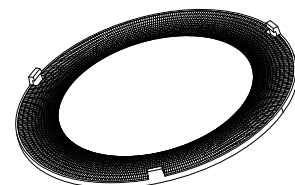
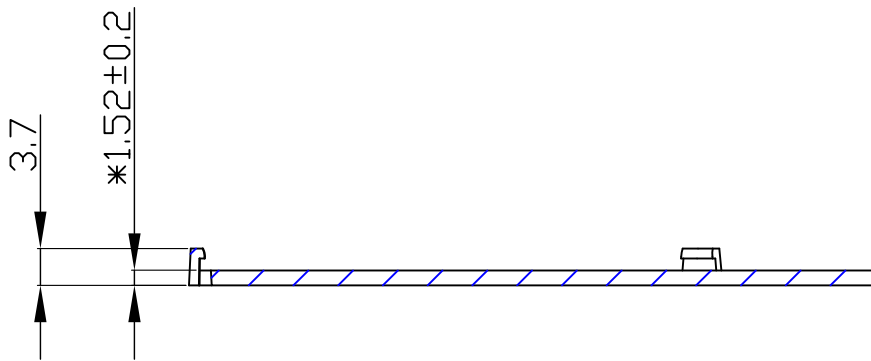
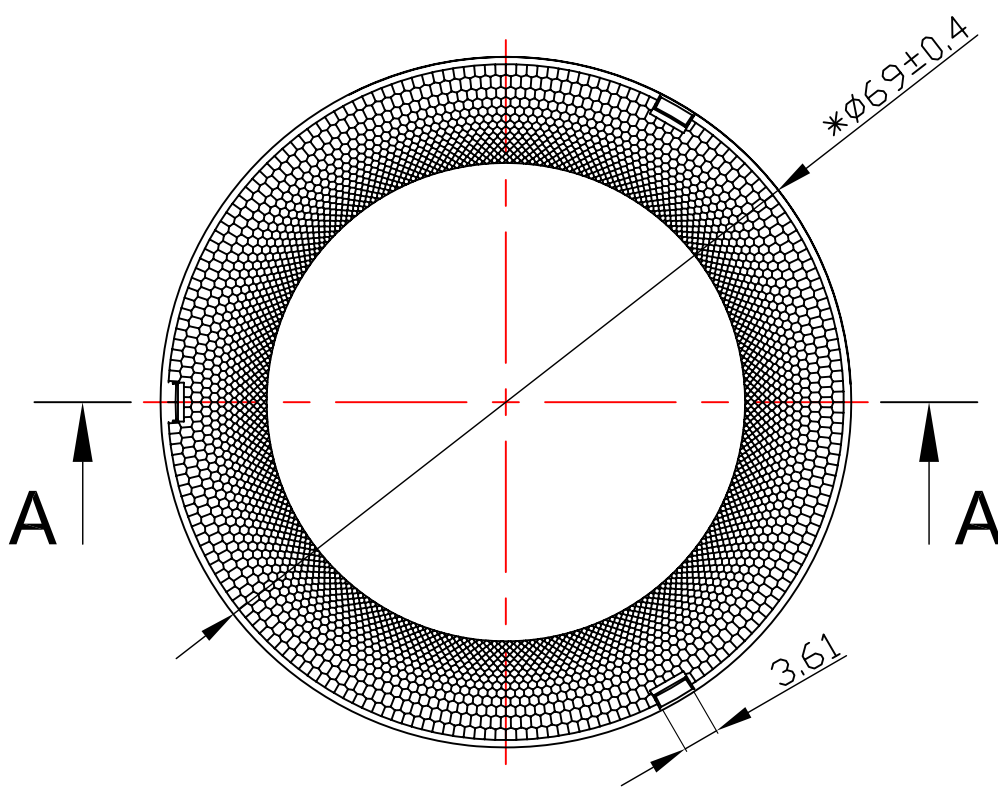


报价阶段	
试验阶段	
量产阶段	√



A-A



技术要求:

- 1.材质: PC L-1225Y, 透明
- 2."*"标记为重点控制尺寸。
- 3.未注公差按GB/T14486-2008-MT6。
- 4.产品未注圆角与拔模斜度按3D。
- 5.产品外观按《WI-QA-02 透镜检验标准》。

				Nata [®]		版本 VERSIONS
						K0
				产品编码 PRODUCT CODE	92.70.401.00	
				产品名称 PRODUCT NAME	EW-69半混光镜片	
				客户代号 CUSTOMER ID	NT	
				客户编号 CUSTOMER CODE	EW-69半混光片	
标记 MARK	处数 NO.OF MODIF.	更改内容 MODIFICATIONS	签名 SIGNED BY	更改日期 MODIF. DATE		
设计 DESIGNER	制图 DRAWN BY	审核 CHECKED BY	比例 SCALE	1:1		
工艺 TECHNICAN	日期 DATE(DD-MM-YYYY)	04-01-2024	视角 1ST ANGLE PROJECTION			
批准 APPROVED BY			页数 PAGE	SHEET 1 OF 1	产品图 PRODUCT DRAWING	单位 UNIT mm